

OptiPlex 3240 All-in-One

Quick Start Guide

Snelstartgids

Skrócona instrukcja uruchomienia

Ghid de pornire rapidă

Priručnik za hitri zagon



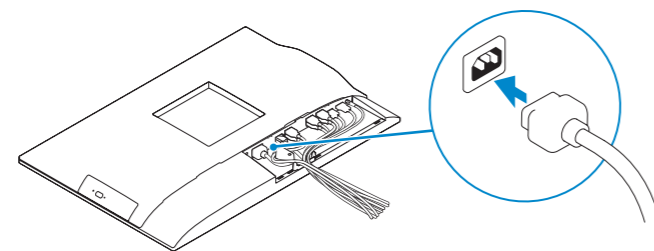
1 Connect the power cable and other devices

Sluit het netsnoer en andere apparaten aan

Podłącz kabel zasilający i inne urządzenia

Conectați cablul de alimentare și alte dispozitive

Priključitev napajalnega kabla in drugih naprav



NOTE: If you are connecting a wireless keyboard or mouse, see the documentation that shipped with it.

N.B.: Als u een draadloos toetsenbord of muis aansluit, raadpleeg u de documentatie die daarbij is meegeleverd.

UWAGA: Jeśli podłączasz klawiaturę lub mysz bezprzewodową, zobacz dołączoną do nich dokumentację.

NOTĂ: În cazul în care conectați o tastatură sau un mouse fără fir, consultați documentația livrată împreună cu dispozitivul respectiv.

OPOMBA: Pri priključevanju tipkovnice ali miške upoštevajte dokumentacijo, ki jima je bila priložena.

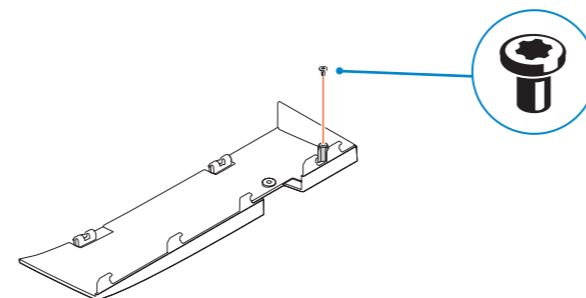
2 Remove the torx screw from the cable cover (Optional)

Verwijder de torxschroef van het kabelklepje (optioneel)

Usuń śrubę torx z osłony kabla (opcja)

Scoateți șurubul cu cap tip stea de pe capacul de protecție a cablului (opțional)

Odstranite vijak torx s pokrova za kable (dodatna možnost)



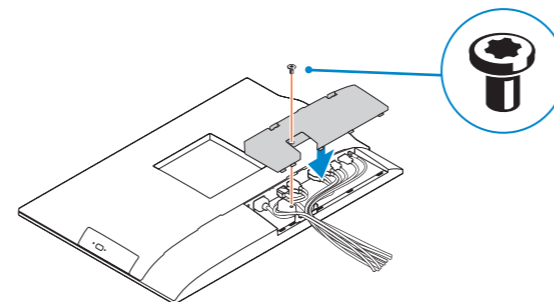
3 Install the cable cover (Optional)

Plaats het kabelklepje (optioneel)

Zainstaluj osłonę kabla (opcja)

Instalați capacul de protecție a cablului (opțional)

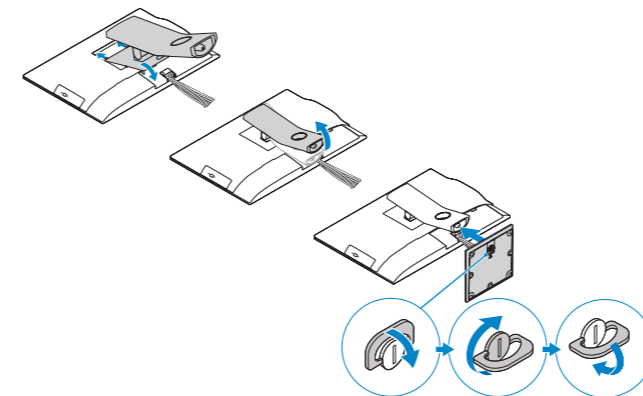
Namestite pokrov za kable (dodatna možnost)



4 Install the stand

De standaard installeren | Zainstaluj podstawkę

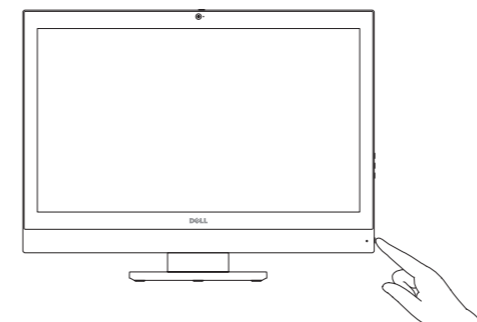
Instalați suportul | Namestite stojalo



5 Press the power button

Druk op de aan-uitknop | Naciśnij przycisk zasilania

Apăsăți pe butonul de alimentare | Pritisnite gumb za vklop



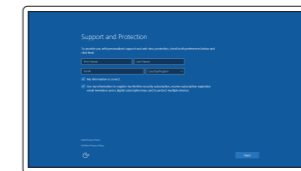
6 Finish Windows 10 setup

Voltooi de installatie van Windows 10

Zakończ konfigurację systemu Windows 10

Finalizați configurarea Windows 10

Dokončajte namestitev sistema Windows 10



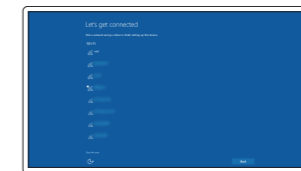
Enable Support and Protection

Schakel ondersteuning en beveiliging in

Włącz ochronę i pomoc techniczną

Activați caracteristicile de asistență și protecție

Omogočite podporo in zaščito



Connect to your network

Maak verbinding met uw netwerk

Nawiąż połączenie z siecią

Conectați-vă la rețea

Povežite računalnik z omrežjem

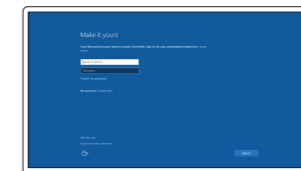
NOTE: If you are connecting to a secured wireless network, enter the password for the wireless network access when prompted.

N.B.: Als u verbinding maakt met een beveiligd draadloos netwerk, vul dan het wachtwoord voor het netwerk in wanneer daar om gevraagd wordt.

UWAGA: Jeśli nawiązujesz połączenie z zabezpieczoną siecią bezprzewodową, wprowadź hasło dostępu do sieci po wyświetleniu monitu.

NOTĂ: Dacă vă conectați la o rețea wireless securizată, introduceți parola pentru acces la rețeaua wireless când vi se solicită.

OPOMBA: Če se povezujete v zaščiteno brezžično omrežje, ob pozivu vnesite geslo za dostop do brezžičnega omrežja.



Sign in to your Microsoft account or create a local account

Meld u aan bij uw Microsoft-account of maak een lokale account aan

Zaloguj się do konta Microsoft albo utwórz konto lokalne

Conectați-vă la contul Microsoft sau creați un cont local

Priključite se v račun Microsoft ali ustvarite lokalni račun

Vpišite se v račun Microsoft ali ustvarite lokalni račun

Product support and manuals

Productondersteuning en handleidingen

Pomoc techniczna i podręczniki

Manuale și asistență pentru produse

Podpora in navodila za izdelke

dell.com/support

dell.com/support/manuals

Contact Dell

Neem contact op met Dell | Kontakt z firmą Dell

Contactați Dell | Stik z družbo Dell

dell.com/contactdell

Regulatory and safety

Regelgeving en veiligheid | Przepisy i bezpieczeństwo

Reglementări și siguranță | Zakonski predpisi in varnost

dell.com/regulatory_compliance

Regulatory model

Wettelijk model | Model

Model de reglementare | Regulativna model

W14B

Regulatory type

Wettelijk type | Typ

Tip de reglementare | Regulativna vrsta

W14B001

Computer model

Computermodel | Model komputera

Modelul computerului | Model računalnika

OptiPlex 3240 AIO

© 2015 Dell Inc.

© 2015 Microsoft Corporation.



ODMR7GA00

Printed in China.
2015-08

Locate Dell apps

Zoek naar apps van Dell | Wyszukaj aplikacje firmy Dell
Localizați aplicațiile Dell | Poišćite programe Dell



Dell Product Registration

Register your computer

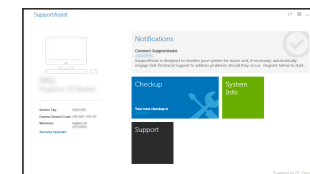
Registreer de computer
Zarejestruj komputer
Înregistrați-vă computerul
Registrajte svoj računalnik



Dell SupportAssist

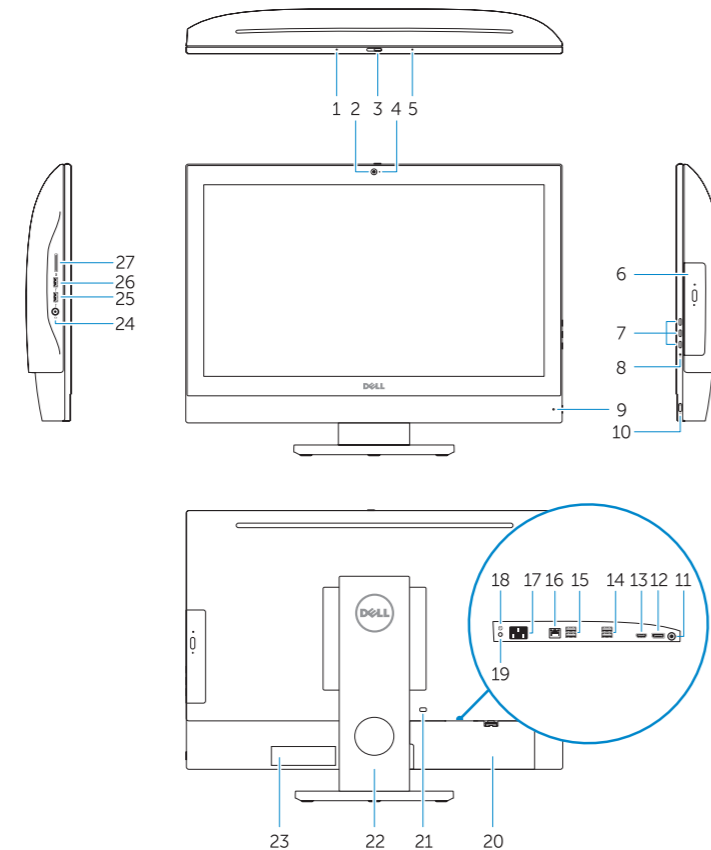
Check and update your computer

Controleer de computer en werk deze bij
Wyszukaj i zainstaluj aktualizacje komputera
Verificați și actualizați computerul
Preverite in posodobite svoj računalnik



Features

Kenmerken | Funkcje | Caracteristici | Funkcije



1. Microphone
2. Camera
3. Camera-privacy latch
4. Camera-status light
5. Microphone
6. Optical drive
7. On-Screen Display (OSD) buttons
8. Hard-drive status light
9. Power-status light
10. Power button/Power light
11. Audio connector
12. DisplayPort connector
13. HDMI-out connector
14. USB 3.0 connectors
15. USB 2.0 connectors
16. Network connector
17. Power-cable connector
18. Power-diagnostic button
19. Power-diagnostic light
20. Cable cover
21. Security-cable slot
22. Stand
23. Service tag label
24. Headset connector
25. USB 3.0 connector with PowerShare
26. USB 3.0 connector
27. Memory card reader

1. Microfoon
2. Camera
3. Privacyvergrendeling van camera
4. Statuslampje camera
5. Microfoon
6. Optisch station
7. On-Screen Display (OSD)-knoppen
8. Statuslampje harde schijf
9. Stroomstatuslampje
10. Aan-uitknop/stroomlampje
11. Audio-aansluiting
12. DisplayPort-connector
13. Connector HDMI-uitgang
14. USB 3.0-aansluitingen
15. USB 2.0-aansluitingen
16. Netwerkaansluiting
17. Netsnoerconnector
18. Diagnostische knop voeding
19. Diagnostisch lampje voeding
20. Kabelklepje
21. Sleuf voor beveiligingskabel
22. Standaard
23. Servicetaglabel
24. Headsetconnector
25. USB 3.0-connector met PowerShare
26. USB 3.0-aansluiting
27. Geheugenkaartlezer

1. Mikrofon
2. Kamera
3. Zasuwka kamery
4. Lampka stanu kamery
5. Mikrofon
6. Napęd dysków optycznych
7. Przyciski menu ekranowego (OSD)
8. Lampka stanu dysku twardego
9. Lampka stanu zasilania
10. Przycisk zasilania/Lampka zasilania
11. Złącze audio
12. Złącze DisplayPort
13. Złącze wyjściowe HDMI
14. Złącza USB 3.0
15. Złącza USB 2.0

1. Microfon
2. Cameră
3. Dispozitiv de blocare pentru confidențialitatea camerei
4. Indicator luminos de stare a camerei
5. Microfon
6. Unitate optică
7. Butoane pentru afișare pe ecran (OSD)
8. Indicator luminos de stare a hard diskului
9. Indicator luminos de stare a alimentării
10. Buton de alimentare/Indicator luminos de alimentare
11. Conector audio
12. Conector DisplayPort
13. Conector de ieșire HDMI
14. Conectori USB 3.0

16. Złącze sieciowe
17. Złącze kabla zasilania
18. Przycisk diagnostyki zasilania
19. Lampka diagnostyczna zasilania
20. Osłona kabla
21. Gniazdo linki antykradzieżowej
22. Podstawka
23. Etykieta ze znacznikiem serwisowym
24. Złącze zestawu słuchawkowego
25. Złącze USB 3.0 z funkcją PowerShare
26. Złącze USB 3.0
27. Czytnik kart pamięci

15. Conectori USB 2.0
16. Conector rețea
17. Conector pentru cablul de alimentare
18. Buton de diagnosticare pentru alimentare
19. Indicator luminos de diagnosticare a alimentării
20. Capac de protecție a cablului
21. Slot pentru cablul de securitate
22. Suport
23. Etichetă de service
24. Conector pentru setul cască-microfon
25. Conector USB 3.0 cu PowerShare
26. Conector USB 3.0
27. Cititor de carduri de memorie

1. Mikrofon
2. Kamera
3. Zapah kamere za zasebnost
4. Lučka stanja kamere
5. Mikrofon
6. Optični pogon
7. Gumbi OSD (zaslonski prikaz)
8. Lučka stanja trdega diska
9. Lučka stanja napajanja
10. Gumb za vklop/izklop, lučka za vklop
11. Zvočni priključek
12. Priključek DisplayPort
13. Izhodni priključek HDMI
14. Priključki USB 3.0
15. Priključki USB 2.0

16. Omrežni priključek
17. Napajalni priključek
18. Diagnostični gumb za napajanje
19. Diagnostična lučka za napajanje
20. Pokrov za kable
21. Reža za varnostni kabel
22. Stojalo
23. Servisna oznaka
24. Priključek za slušalke
25. Priključek USB 3.0 s PowerShare
26. Priključek USB 3.0
27. Bralnik pomnilniških kartic

☑ **NOTE:** For more information, see *Owner's Manual* at dell.com/support.

☑ **N.B.:** Ga voor meer informatie naar de *handleiding* via dell.com/support.

☑ **UWAGA:** Aby uzyskać więcej informacji, zobacz *Instrukcja obsługi* na stronie internetowej dell.com/support.

☑ **NOTĂ:** Pentru informații suplimentare, consultați *manualul proprietarului* la adresa dell.com/support.

☑ **OPOMBA:** Za več informacij glejte *Uporabniški priročnik* na dell.com/support.